

# BIKE-TOURER

DE MONTAGEANLEITUNG:  
 GB ASSEMBLY INSTRUCTIONS:  
 FR INSTRUCTIONS DE MONTAGE:

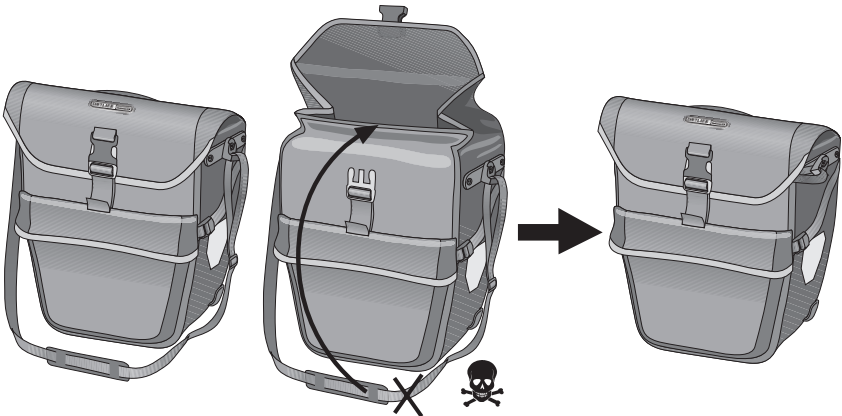
IT ISTRUZIONI DI MONTAGGIO:  
 NL MONTAGE HANDLEIDING:  
 DK MONTERINGSVEJLEDNING:

ES INSTRUCCIONES DE MONTAJE:  
 SE MONTERINGS ANVISNING:  
 NO MONTERINGS ANVISNING:

FI ASENNUSOHJEET:  
 PL INSTRUKCJA MONTAŻU:  
 JP 換気の良い所に保管してください。

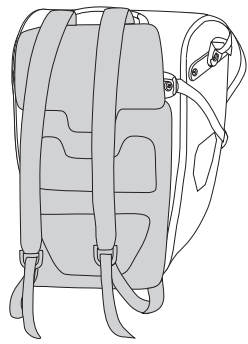


## QL2.1 - MODELS

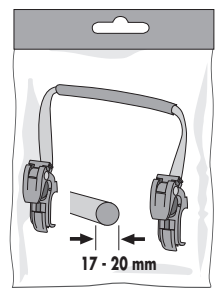


## ACCESSOIRES / OPTIONS

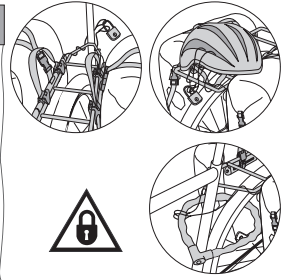
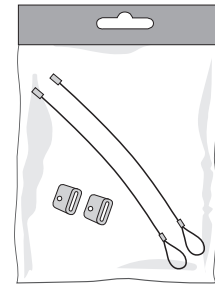
= + Art. #F34



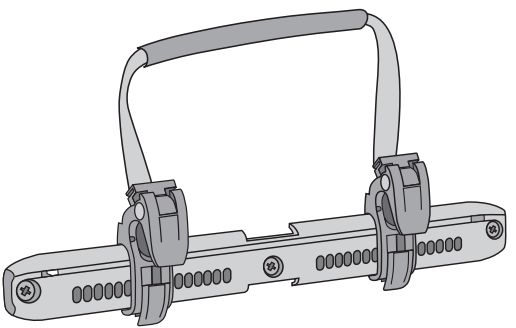
+ = Art. # E193



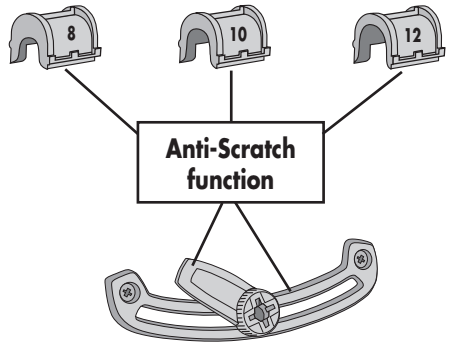
+ = Art. # E125 (I)



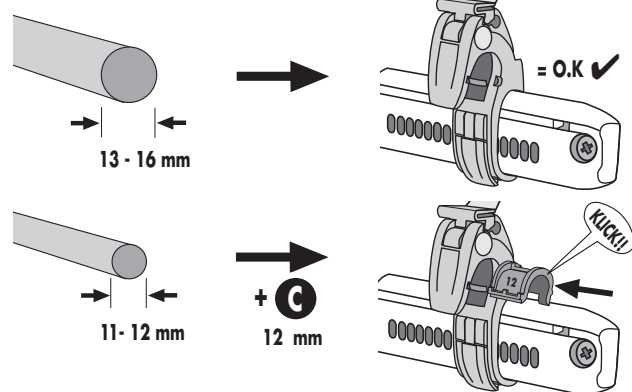
## QL2.1



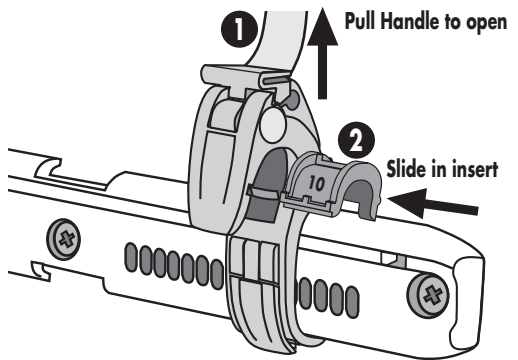
= **A** 8 mm    = **B** 10 mm    = **C** 12 mm



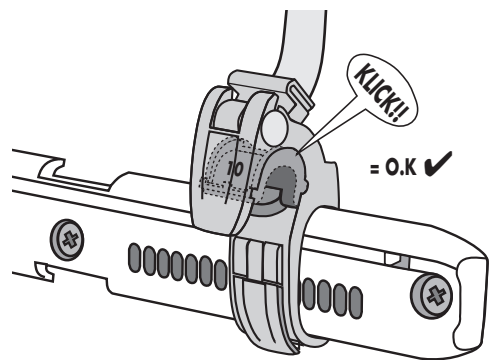
## A



## B



## C



## D

