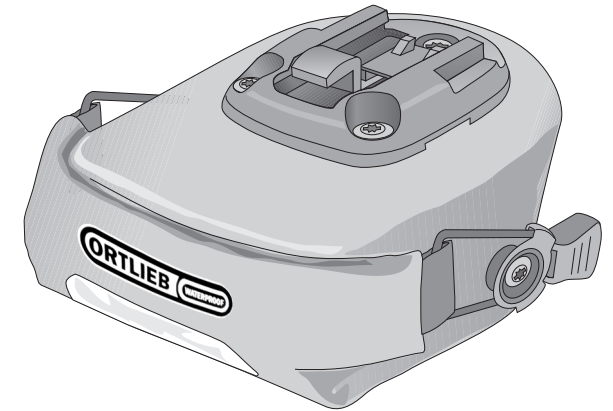
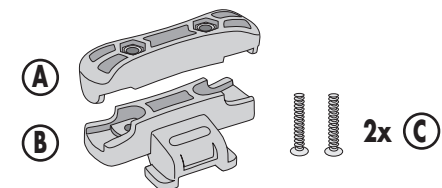
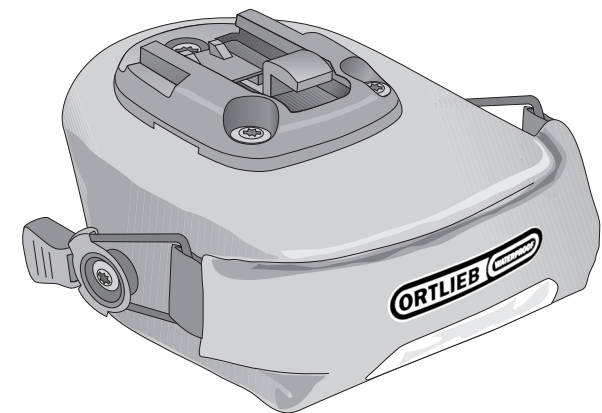


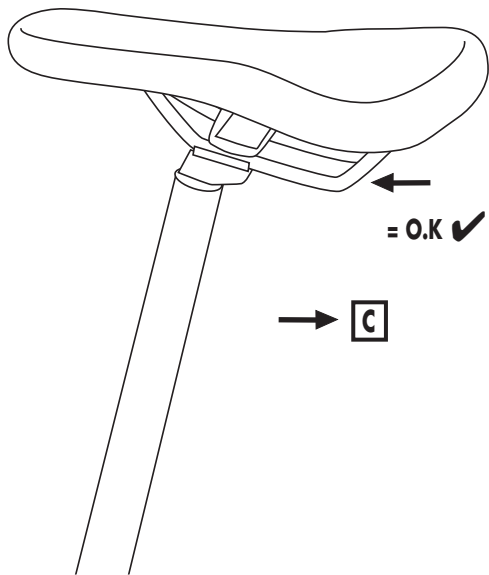
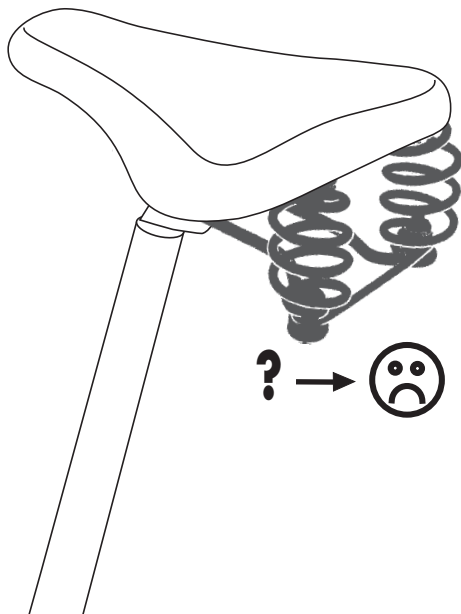
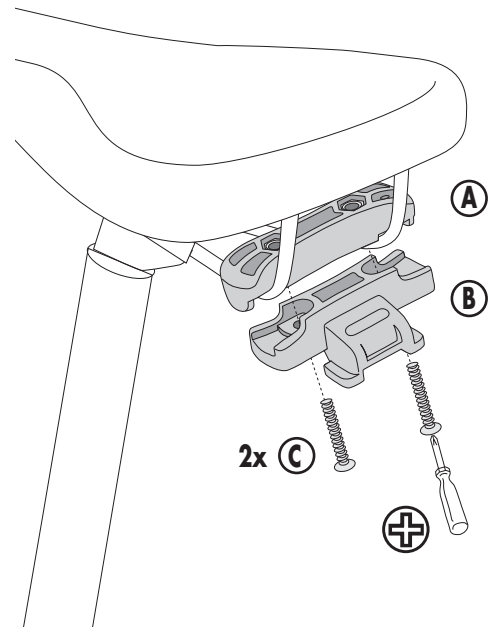
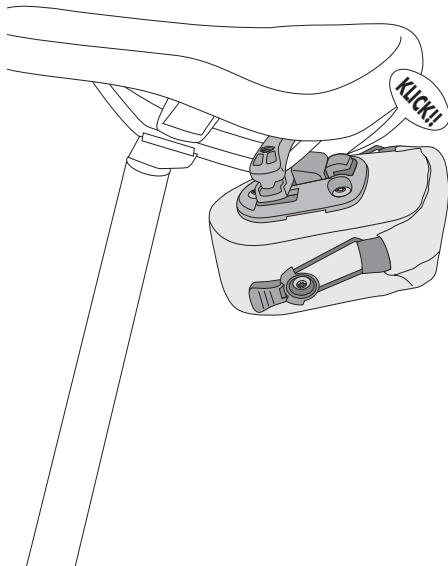
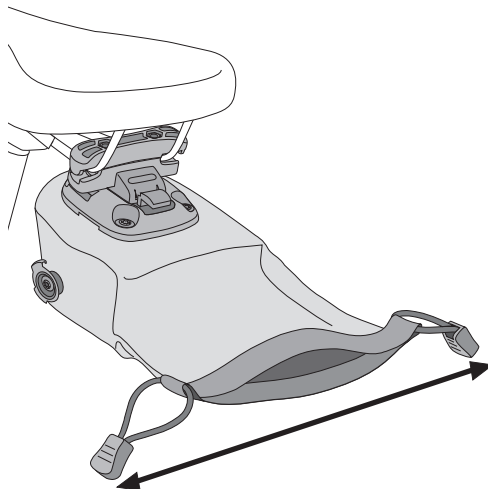
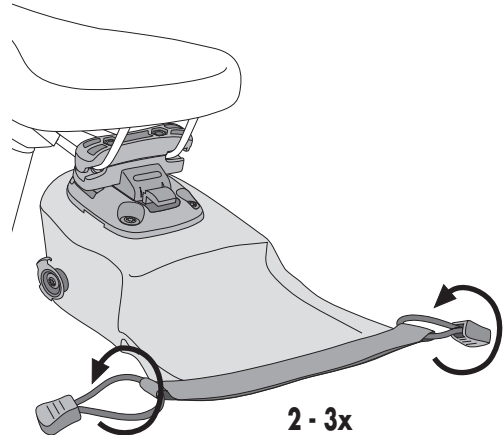
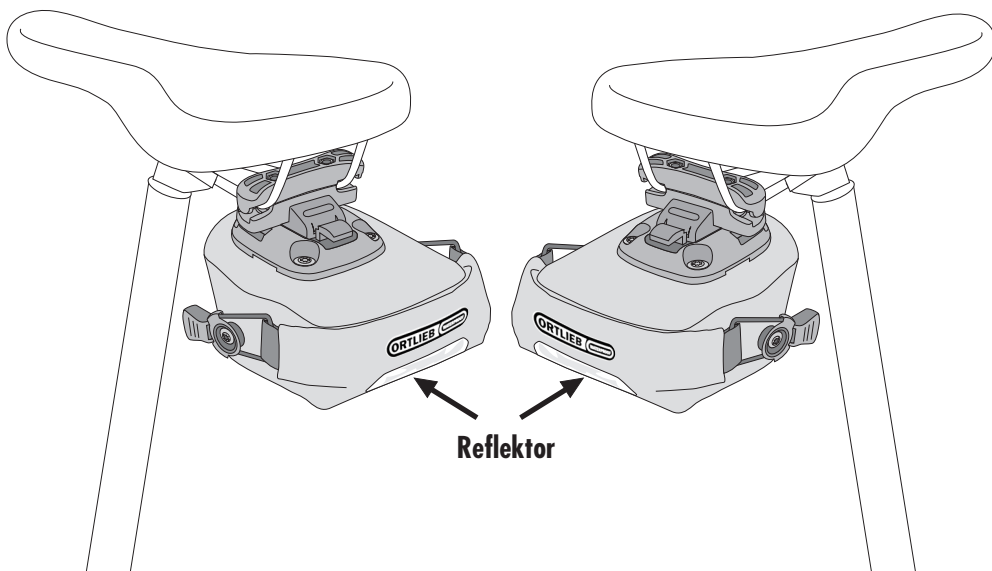
# SADDLE-BAG MICRO

- DE** MONTAGEANWEISUNG:
- GB** ASSEMBLY INSTRUCTIONS:
- FR** INSTRUCTIONS DE MONTAGE:
- IT** ISTRUZIONI DI MONTAGGIO:
- NL** MONTAGE HANDLEIDING:
- DK** MONTERINGSVEJLEDNING:
- ES** INSTRUCCIONES DE MONTAJE:
- SE** MONTERINGSANVISNING:
- NO** MONTERINGSANVISNING:
- FI** ASENNUSOHJEET:
- PL** INSTRUKCJA MONTAZU:
- JP** 換気の良い所に保管してください。



- INHALT:**
- CONTENTS:**
- CONTENU:**
- CONTENUTO:**
- INHOUD:**
- INDHOLD:**
- CONTENTO:**
- INNEHÅLL:**
- INNHOLD:**
- SISÄLLYS:**
- ZAWARTOSC:**
- 火気厳禁



**A****B****C****D****E****F****G****ACCESSOIRES**

+ = Art. # E 97

