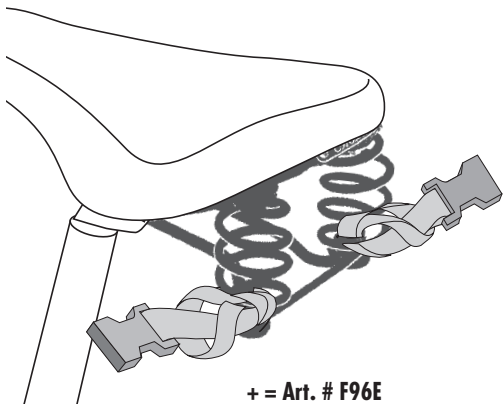
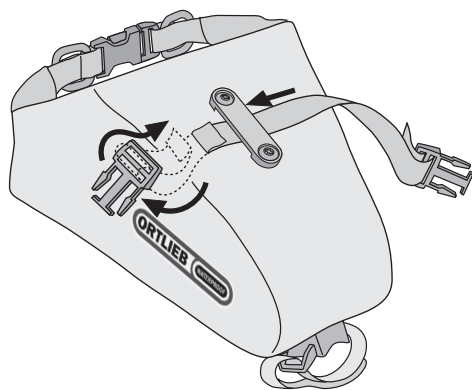
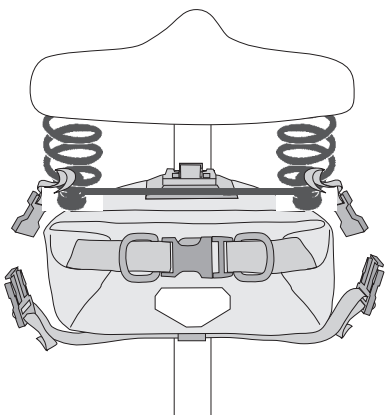
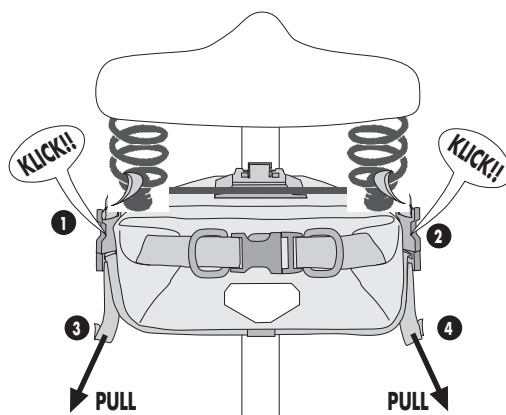
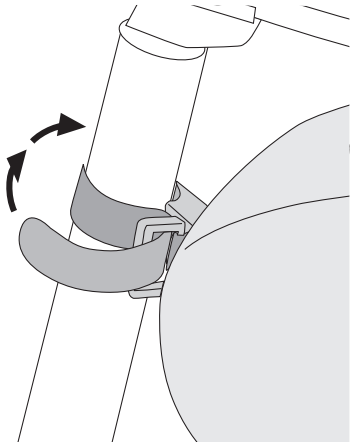


2 A

+ = Art. # F96E

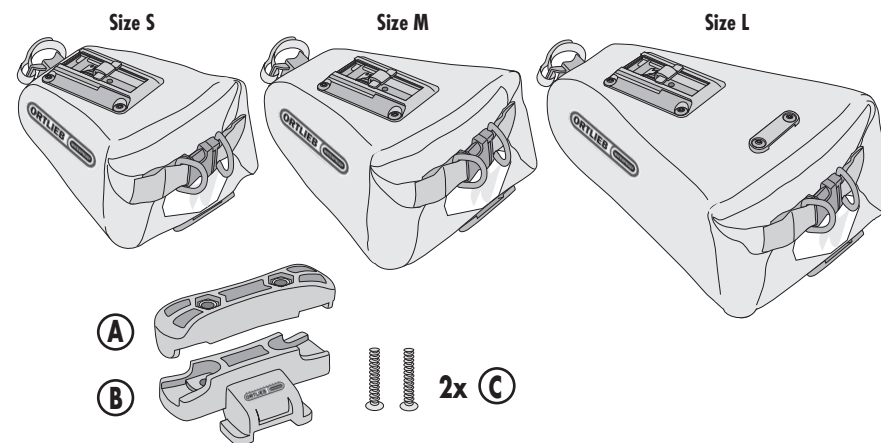
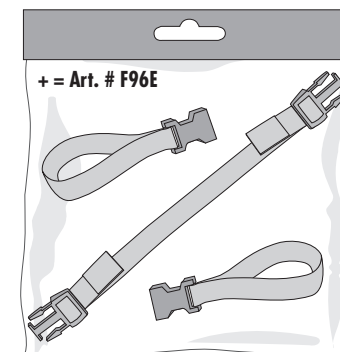
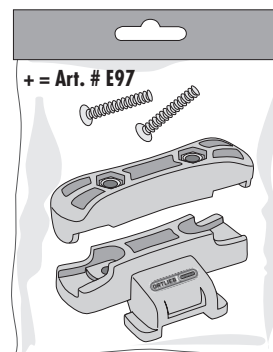
2 B**2 C****2 D****2 E**

max. 3 kg

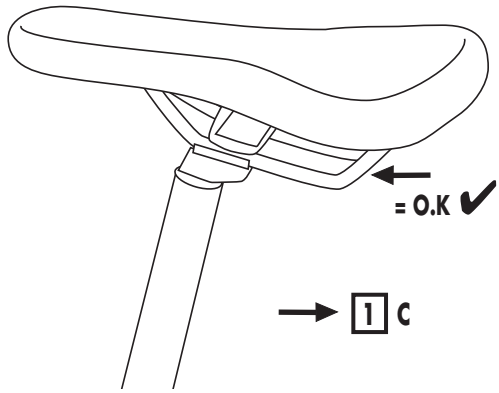
SADDLE-BAG**ORTLIEB** WATERPROOF

- DE** MONTAGEANWEISUNG:
- GB** ASSEMBLY INSTRUCTIONS:
- FR** INSTRUCTIONS DE MONTAGE:
- IT** ISTRUZIONI DI MONTAGGIO:
- NL** MONTAGE HANDLEIDING:
- DK** MONTERINGSVEJLEDNING:
- ES** INSTRUCCIONES DE MONTAJE:
- SE** MONTERINGSANVISNING:
- NO** MONTERINGSANVISNING:
- FI** ASENNUSOHJEET:
- PL** INSTRUKCJA MONTAZU:
- JP** 換気の良い所に保管してください。

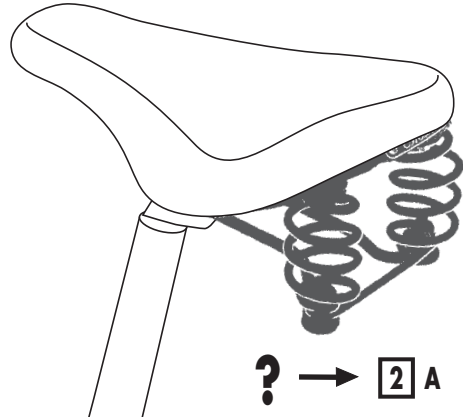
- INHALT:**
- CONTENTS:**
- CONTENU:**
- CONTENUTO:**
- INHOUD:**
- INDHOLD:**
- CONENIDO:**
- INNEHÅLL:**
- INNHOLD:**
- SISÄLLYS:**
- ZAWARTOSC:**
- 火気厳禁

**ACCESSORIES**

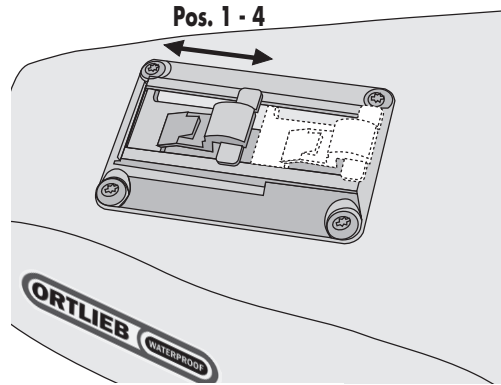
1 A



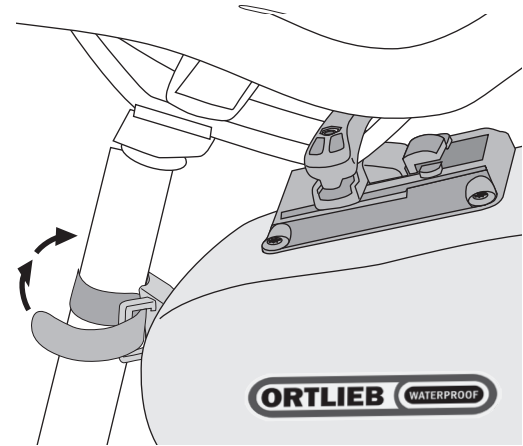
1 B



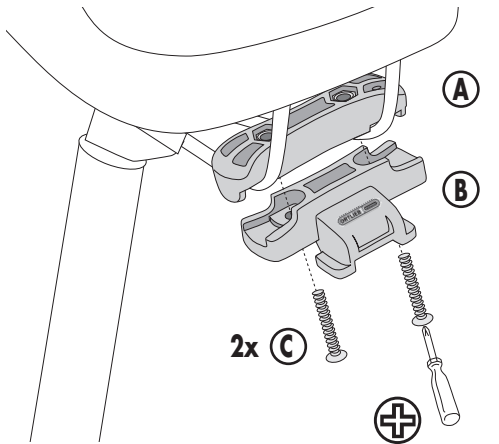
1 G



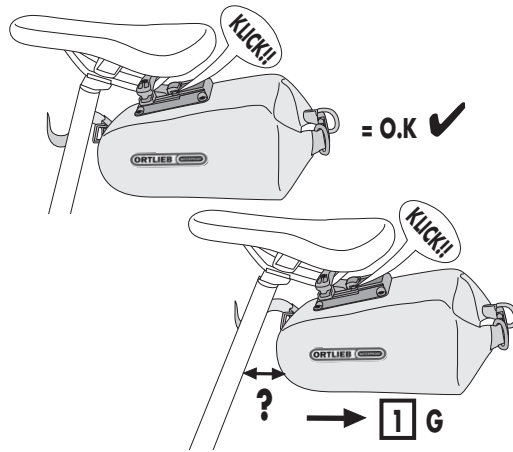
1 H



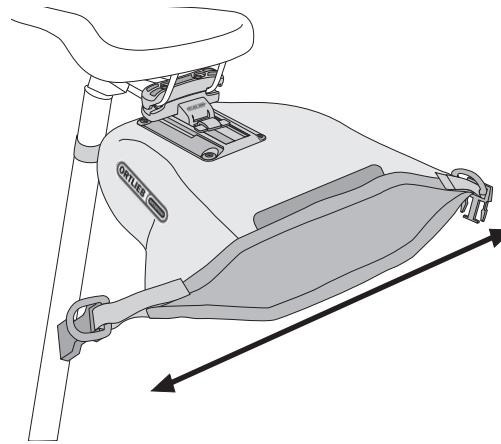
1 C



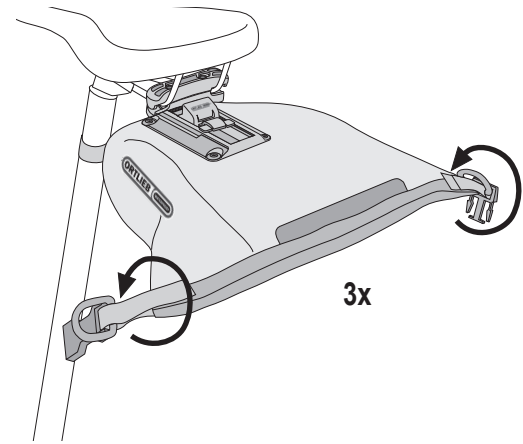
1 D



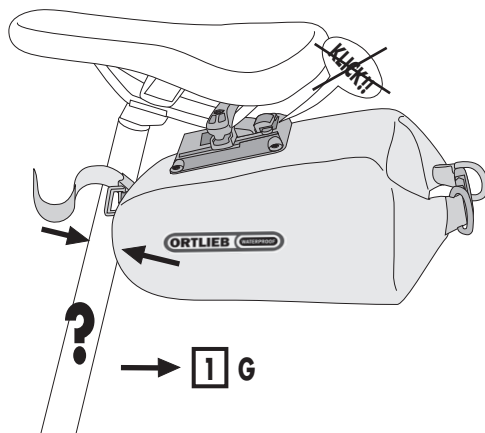
1 I



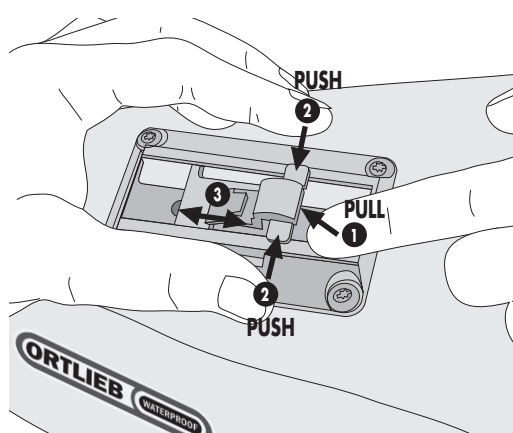
1 K



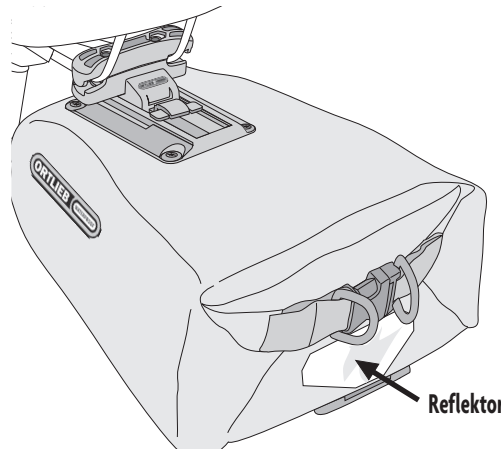
1 E



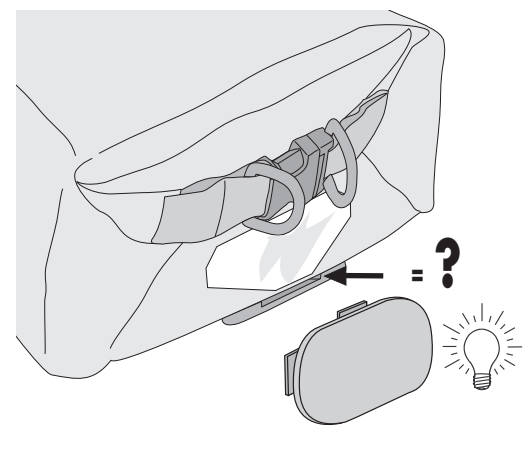
1 F



1 L



1 M



OPTION