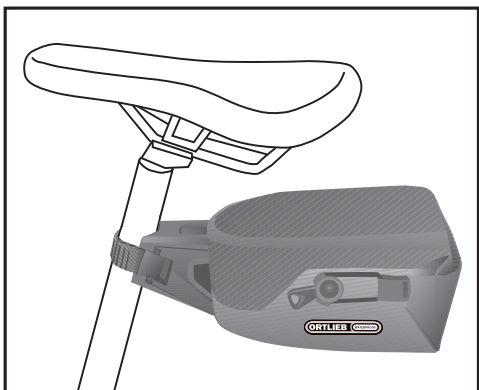
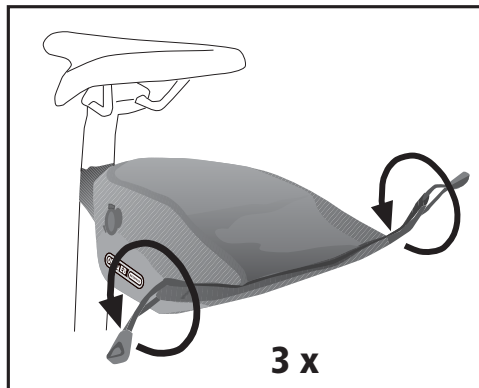
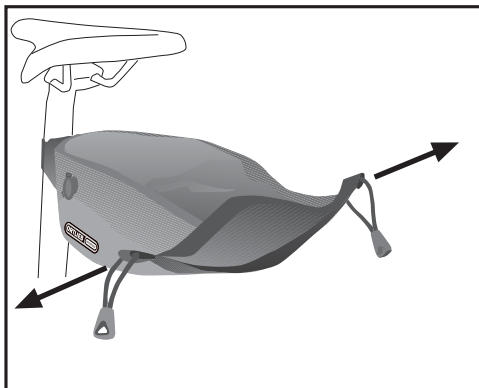


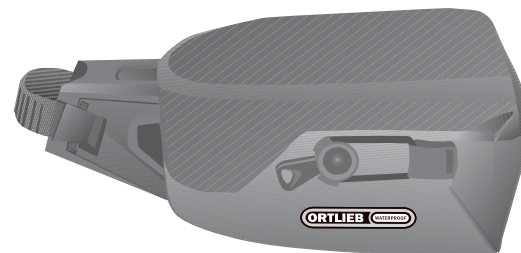
## SCHLIESSEN / CLOSE



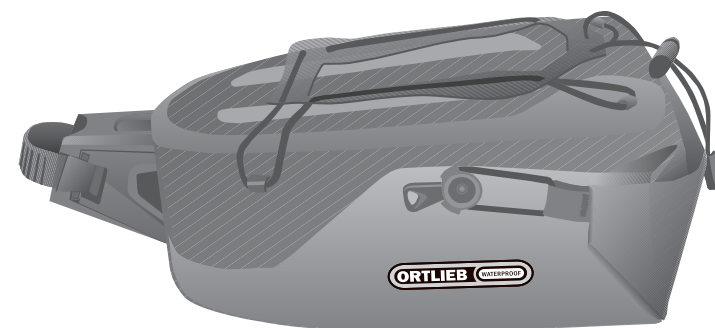
## SEATPOST-BAG

**ORTLIEB** WATERPROOF

- DE MONTAGEANWEISUNG:
- EN ASSEMBLY INSTRUCTIONS:
- FR INSTRUCTIONS DE MONTAGE:
- IT ISTRUZIONI DI MONTAGGIO:
- NL MONTAGE HANDLEIDING:
- DK MONTERINGSVEJLEDNING:
- ES INSTRUCCIONES DE MONTAJE:
- SE MONTERINGSANVISNING:
- NO MONTERINGSANVISNING:
- FI ASENNUSOHJEET:
- PL INSTRUKCJA MONTAZU:
- JP 換気の良い所に保管してください。



SIZE S



SIZE M

