

PRODUCT INFO

FORK-PACK

Wasserdichte Gabeltasche mit Rollverschluss

QLS system
IP 64
PS21R
PS33
PVC free

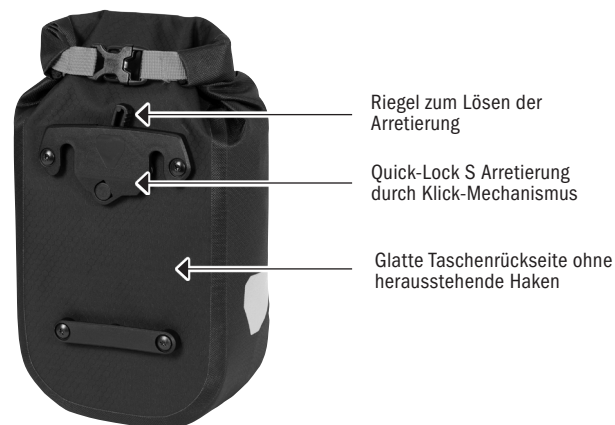


4,1 L

5,8 L



Quick-Lock S Adapterplatte inkl. Befestigungszubehör (im Lieferumfang enthalten)



- Riegel zum Lösen der Arretierung
- Quick-Lock S Arretierung durch Klick-Mechanismus
- Glatte Taschenrückseite ohne herausstehende Haken



Quick-Lock S Adaptersystem bei Gabeln mit Schraubbefestigung

Quick-Lock S Adaptersystem bei Federgabeln

Höhe/cm	Breite/cm	Tiefe/cm	Vol./L	Gew./g	max. Zuladung/kg
28	17,5	11	4,1	290 (inkl. Adapter)	3
30,5	19,5	13	5,8	315 (inkl. Adapter)	3

SPEZIFIKATIONEN:

- + Ultraleichte, wasserdichte Tasche (Einzeltasche) mit Rollverschluss
- + Das Fork-Pack ist primär für die Befestigung an der Fahrradgabel konzipiert worden, kann aber an allen vertikalen Rohren montiert werden, z.B. Scooter
- + Abriebfestes, PU-beschichtetes Nylongewebe
- + Ermöglicht die Mitnahme von zusätzlichem Gepäck an Rädern ohne Gepäckträger, mit Hilfe des Quick-Lock S (QLS) Adaptersystems
- + Adapter ist kompatibel mit Gabeln mit Schraubfixierung und Rohren mit konstantem Durchmesser von 30 mm bis 42 mm
- + Entweder durch Direktmontage (Gewinde im Rohr) oder mittels zweier Metallbänder (im Lieferumfang enthalten) wird die minimalistische Halterung sicher montiert. Bei Carbongabeln ist nur eine direktmontage (Gewinde am Rohr) möglich.
- + Mit einem Klick rastet die Tasche blitzschnell ein und kann genauso problemlos wieder entfernt werden
- + Die drei Montagepunkte des QL-SAdapters folgen dem Industriestandard für Gabelösen und sind ca. 64mm voneinander entfernt
- + Zum schnellen Abnehmen den Entriegelungshebel oben an der Tasche einfach zur Seite bewegen und Tasche nach oben abziehen
- + Der robuste Quick-Lock S Adapter bleibt am Rad
- + Flache Arretierungselemente sorgen für eine glatte Taschenrückseite
- + Innenversteifung
- + Reflektierendes ORTLIEB Logo
- + Maximale Zuladung 3 kg

Lieferumfang: Fork-Pack (205g / 230g) mit QLS Adapterplatte inkl. Befestigungszubehör und Schrauben (85g), Montageanleitung

Separat erhältliches Zubehör: QLS Mounting-Set Fork-Pack (Art. E235) z.B. zur Verwendung der Tasche an einem Zweitrad; Fork-Pack Adapter 45° to 30° (Art. E240) zur Anpassung des Montagewinkels der QLS-Halterung an bestimmten Vorderradgabeln

Achtung:

- + Nicht geeignet für die Anbringung an Carbon Gabeln ohne Anlötsocket (Gewinde) oder an konischen Rohren
- + Wird das Produkt komplett untergetaucht, kann durch den Verschluss Wasser eindringen

Hinweis: Zur Erreichung des Schutzgrades IP64 (6=staubdicht, 4=spritzwassergeschützt aus allen Richtungen) muss der Verschluss 3-4x eingerollt werden.