

# PRODUCT INFO

## OFFICE-BAG QL3.1

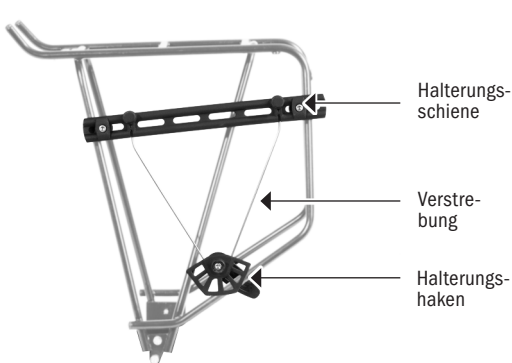
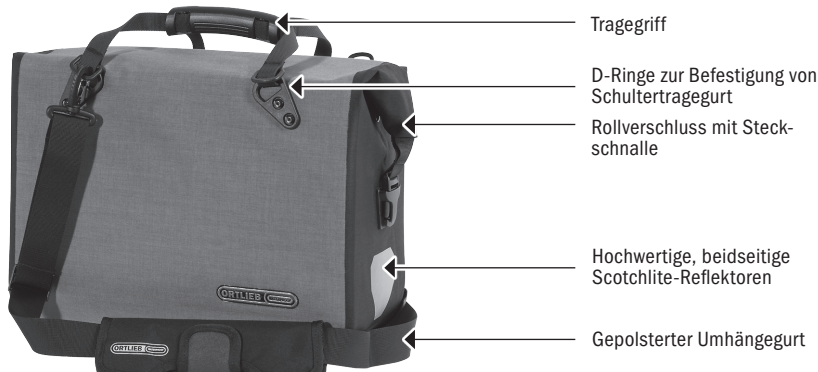
Fahrradaktentasche mit QL3.1-System

QL3.1 system

IP 64

PS36C

PVC free



QL3/QL3.1-Halterungselemente (inkl.)



Material	Höhe/cm innen/außen	Breite/cm innen/außen	Tiefe/cm innen/außen	Vol./L	Gew./g
PS36C	29/30	39/40	15/17	21	1530

### SPEZIFIKATIONEN:

- + Wasserdichte Aktentasche mit Rollverschluss
- + Ideal für Büro, City, Universität etc.
- + Mit Quick-Lock3.1-Aufhängesystem
- + Montage der Halterungskomponenten erfolgt am Gepäckträger
- + Einhängen und Abnehmen der Tasche mit nur einer Hand
- + Flache Arretierungselemente sorgen für eine glatte Taschenrückseite
- + Höhe und Neigung der Tasche individuell einstellbar
- + Unterer Halterungshaken des Montagesets drehbar
- + Groß genug für zwei DIN A4 Ordner, Schreibzeug, Handy, etc.
- + Innenunterteilung mit aufgesetzten Taschen
- + Handgriff und abnehmbarer Schultertragegurt mit Polster
- + Reflektierendes ORTLIEB-Logo auf Taschenvorderseite
- + Zwei leuchtstarke Reflektoren aus „3M Scotchlite Reflexmaterial“

**Lieferumfang:** Tasche mit Innentaschen und gepolstertem Schultertragegurt, QL3.1-Halterungselemente

**Achtung:** Der Schultertragegurt ist vor Fahrtantritt zu entfernen oder in der Tasche zu verstauen

**Separates erhältliches Zubehör:** QL3.1 Schellen für 11 bis 14 mm Rohrdurchmesser (Art. Nr. E190), QL3.1-Halterungsset für ein Zweirad

**Achtung:** Die maximale Zuladung pro Einzeltasche bzw. Gepäckträgerseite beträgt 9 kg. Unabhängig davon ist die zulässige Beladung des Gepäckträgers zu beachten. Dieser Hinweis ist normalerweise direkt am Gepäckträger angebracht. Die erlaubte Zuladung von Gepäckträgern kann unterschiedlich sein. Diese Obergrenze darf nicht überschritten werden. Es ist ratsam das Gewicht der beladenen Taschen vor Fahrtantritt mit einer Waage zu ermitteln und gegebenenfalls die Ausrüstung entsprechend zu reduzieren. Das gilt sowohl für Hinterrad- als auch für Vorderradgepäckträger oder Lowrider, die an der Gabel des Fahrrades befestigt werden. Zu beachten ist auch, dass sich durch die Verwendung von Radtaschen das Fahrverhalten des Rades entscheidend verändern kann.

**Hinweis:** Zur Erreichung des Schutzgrades IP64 (6=staubdicht, 4=spritzwassergeschützt aus allen Richtungen) muss der Verschluss 3-4x eingerollt werden.