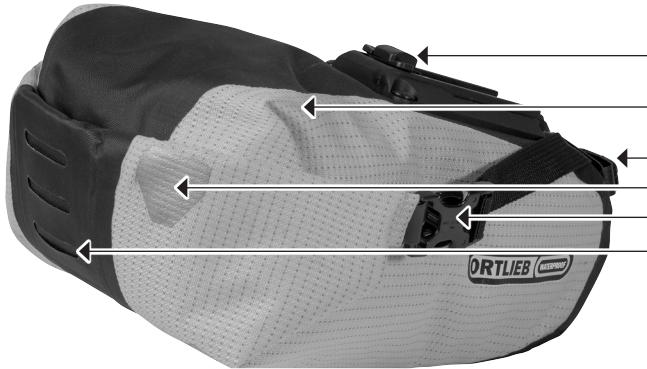


PRODUCT INFO

SADDLE-BAG TWO HIGH VISIBILITY

Satteltasche mit Rollverschluss aus Reflexgewebe



Befestigung am Sattel durch verstellbaren Klickverschluss

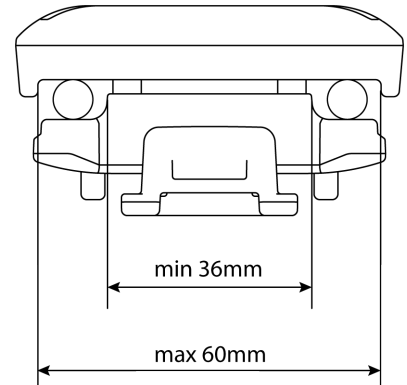
Reflektierendes Gewebe an der ganzen Tasche

Zusätzliche Befestigung mit Klettband an der Sattelstütze, verhindert Schwingungen
Scotchlite-3M Reflektor

Rollverschluss mit Steck-Schnalle und D-Ringen

Befestigungsmöglichkeit für optionales Blinklicht

Sattelhalterung



Höhe/cm	Breite/cm	Tiefe/cm	Vol./L	Gew./g
14	21	28	4,1	330

SPEZIFIKATIONEN:

- + Wasserdichte Saddle-Bag für Mountain-Bike, Rennrad oder Tourenbike
- + PVC-freies Reflexgewebe
- + Erhöhte Sichtbarkeit im Scheinwerferlicht durch vollflächig reflektierendes Gewebe
- + Bietet genügend Platz für eine Jacke und die nötigen Kleinutensilien
- + Rollverschluss wird seitlich mit Steckverschlüssen gesichert
- + Keine hervorstehenden Kunststoffteile auf der Innenseite
- + Kompressionsriemen
- + Daisychain für Rücklicht (nicht enthalten)
- + Der hocheffektive Scotchlite-Reflektor sorgt für mehr Sicherheit bei Dunkelheit
- + Bei Rädern ohne Schutzblech hält die Tasche einen Teil des Spritzwassers ab
- + Inklusive einstellbarer Befestigung zur Montage unter dem Sattel
- + Mit Klickverschluss schnell anzubringen und abzunehmen
- + Klettband für Sattelstützendurchmesser bis 34,9 mm (z.B. Faltrad Birdy) ausreichend
- + Maximale Zuladung 2 kg

Lieferumfang: Tasche mit Sattelhalterung

Separat erhältliches Zubehör: Riemen-Set für Saddle-Bag für Komfort-Sättel (No. E96E), Saddle-Bag Mounting-Set (No. E97)

Hinweis: Zur Erreichung des Schutzgrades IP64 (6=staubdicht, 4=spritzwassergeschützt aus allen Richtungen) muss der Verschluss 3-4x eingerollt werden.

