

# QL2.1-SYSTEM

DE MONTAGEANLEITUNG:  
GB ASSEMBLY INSTRUCTIONS:  
FR INSTRUCTIONS DE MONTAGE:

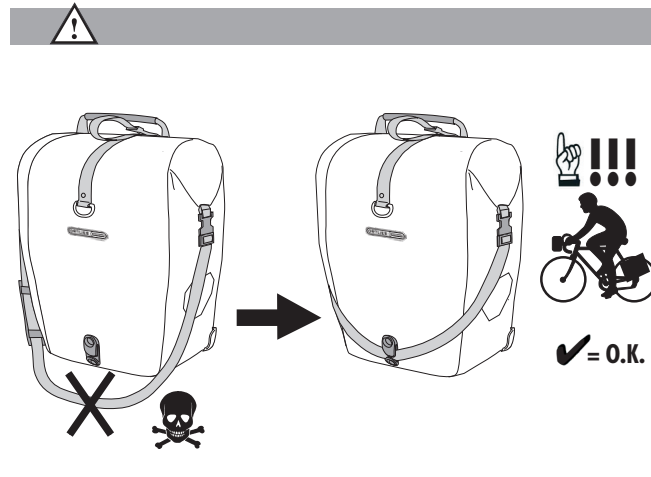
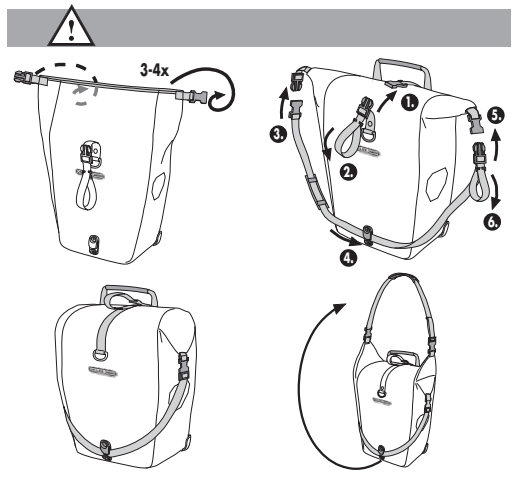
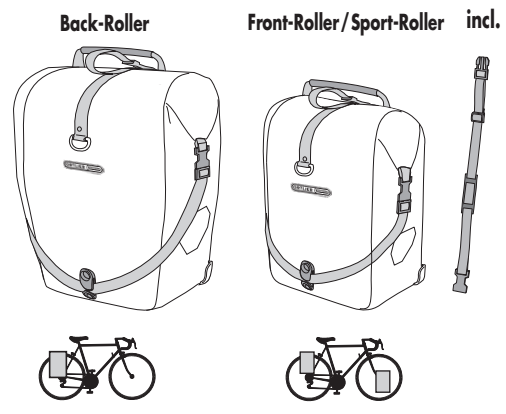
IT ISTRUZIONI DI MONTAGGIO:  
NL MONTAGE HANDLEIDING:  
DK MONTERINGSVEJLEDNING:

ES INSTRUCCIONES DE MONTAJE:  
SE MONTERINGS ANVISNING:  
NO MONTERINGS ANVISNING:

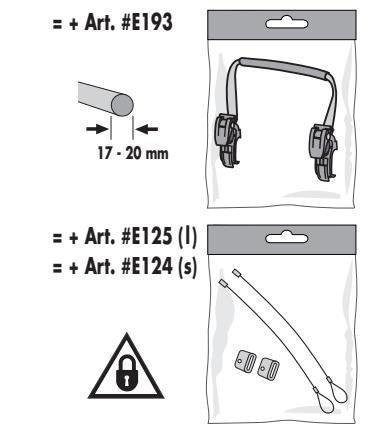
FI ASENNUSOHJEET:  
PL INSTRUKCJA MONTAZU:  
JP 換気の良い所に保管してください。



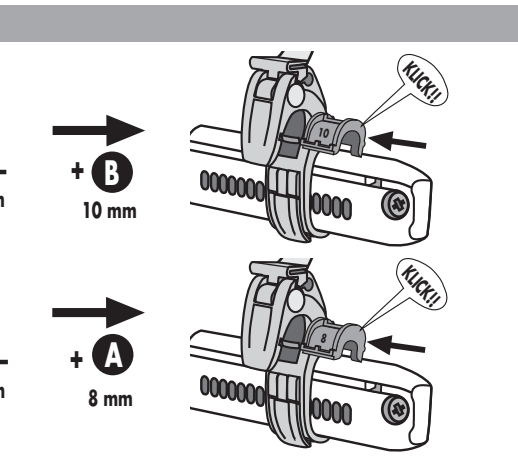
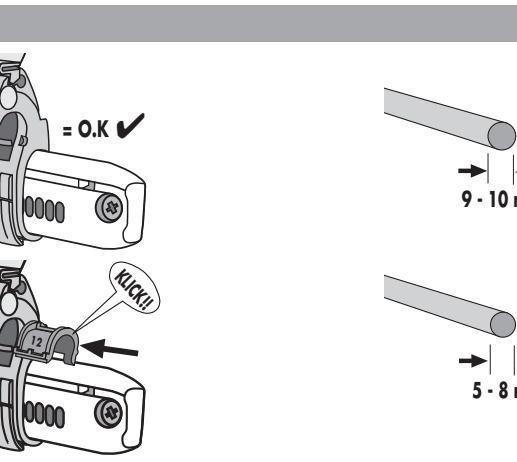
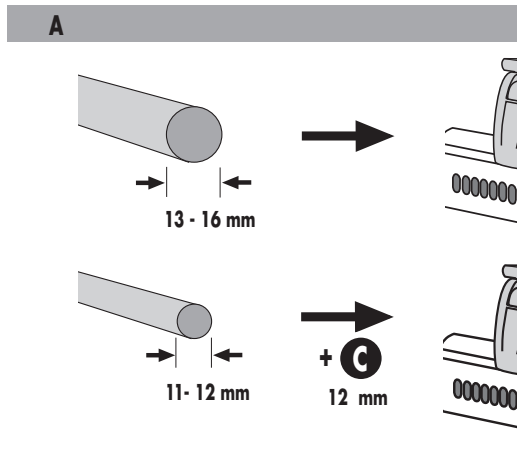
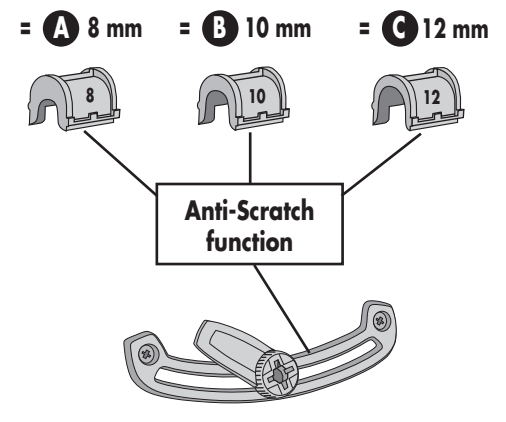
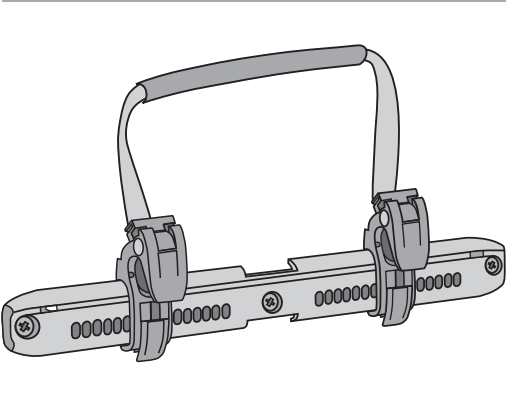
## QL2.1 - MODELS



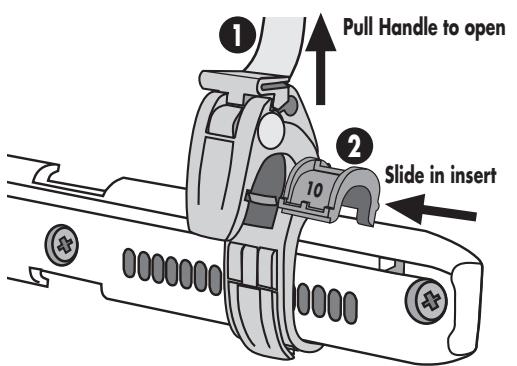
## ACCESSOIRES



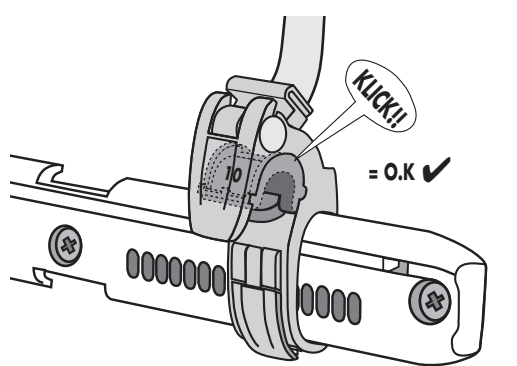
## QL2.1



## B



## C



## D

