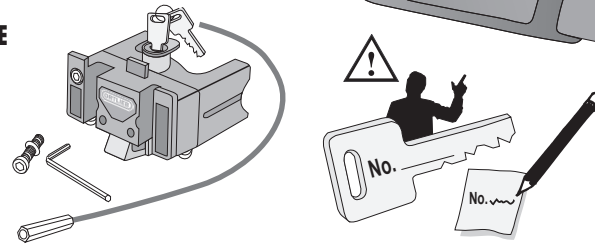
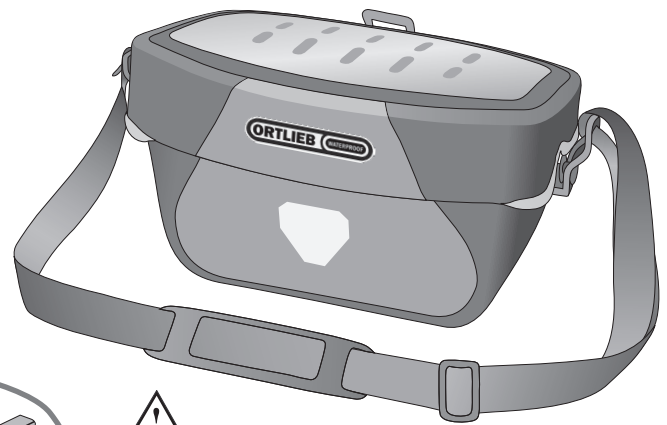


# ULTIMATE6 S

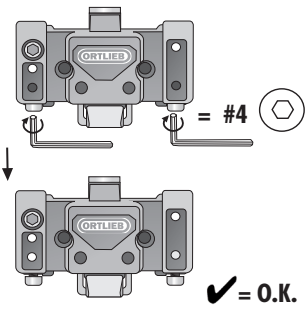
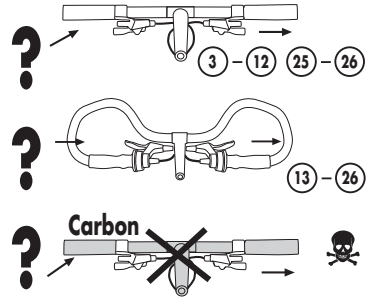
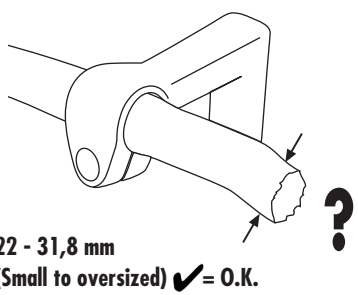


- DE** MONTAGEANWEISUNG:
- GB** ASSEMBLY INSTRUCTIONS:
- FR** INSTRUCTIONS DE MONTAGE:
- IT** ISTRUZIONI DI MONTAGGIO:
- NL** MONTAGE HANDLEIDING:
- DK** MONTERINGSVEJLEDNING:
- ES** INSTRUCCIONES DE MONTAJE:
- SE** MONTERINGSANVISNING:
- NO** MONTERINGSANVISNING:
- FI** ASENNUSOHJEET:
- PL** INSTRUKCJA MONTAŻU:
- JP** 換気の良い所に保管してください。

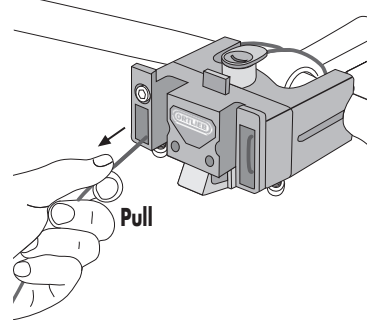
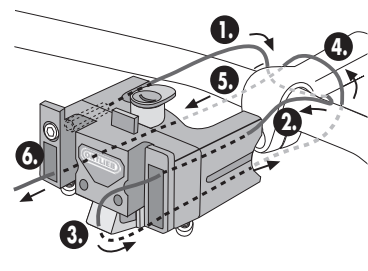
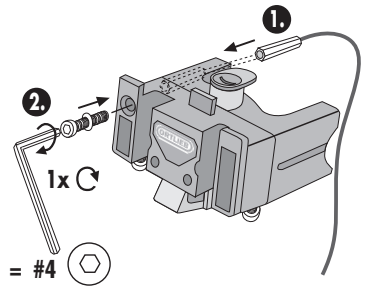
- LENKERTASCHE
- HANDLEBAR BAG
- SACOCHE POUR GUIDON
- BORSA DA MANUBRIO
- STUURTAS
- STYRTASKE
- BOLSA PARA MANILLAR
- STYRSTÅNGS VÅ SKA
- STYREVESKE
- TANKOLAUKKU
- TOREBKA NA KIEROWNICE
- ハンドルバーバッグ



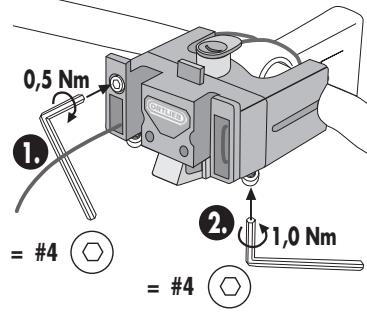
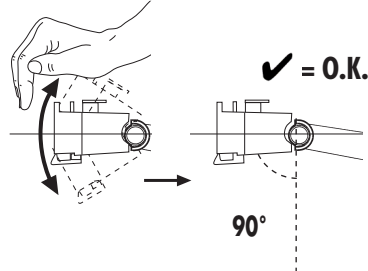
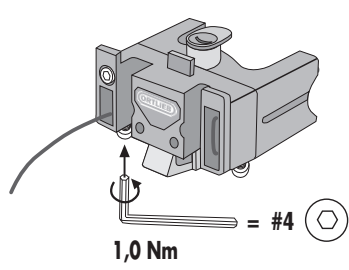
1. 2. 3.



4. 5. 6.



7. 8. 9.



10. 11. 12.

