

VELO-SHOPPER

DE MONTAGEANLEITUNG:
 GB ASSEMBLY INSTRUCTIONS:
 FR INSTRUCTIONS DE MONTAGE:

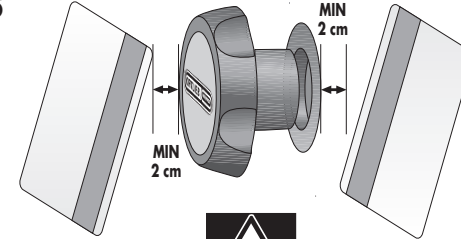
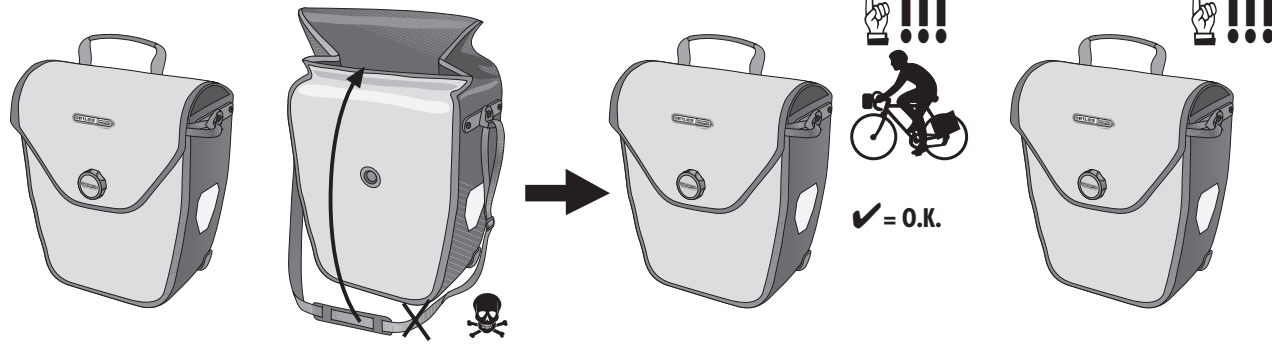
IT ISTRUZIONI DI MONTAGGIO:
 NL MONTAGE HANDLEIDING:
 DK MONTERINGSVEJLEDNING:

ES INSTRUCCIONES DE MONTAJE:
 SE MONTERINGS ANVISNING:
 NO MONTERINGS ANVISNING:

FI ASENNUSOHJEET:
 PL INSTRUKCJA MONTAŻU:
 JP 換気の良い所に保管してください。



QL2.1 - MODELS



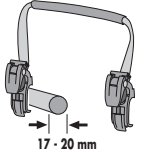
Achtung Magnete!
 Attention magnets!

ACCESSOIRES

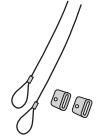
= + Art. #F34



= + Art. #E193

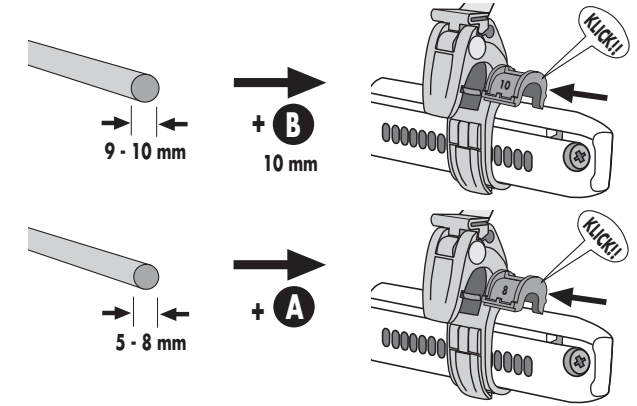
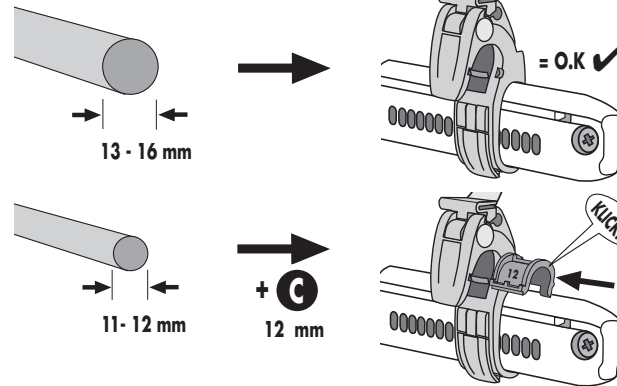
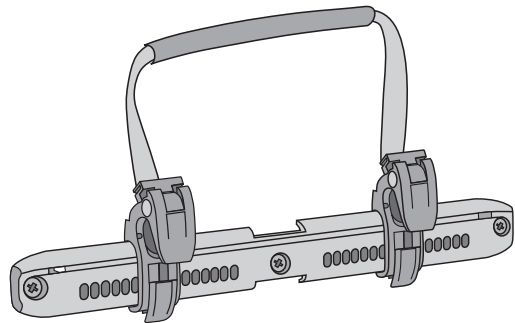


= + Art. #E125 (I)

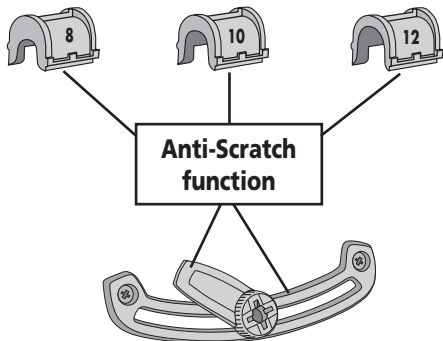


QL2.1

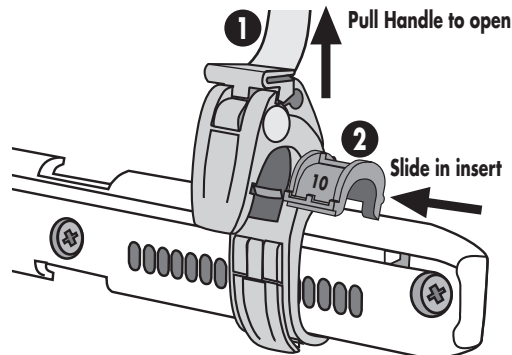
A



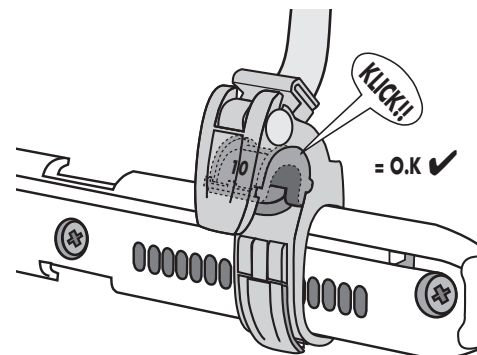
= **A** 8 mm = **B** 10 mm = **C** 12 mm



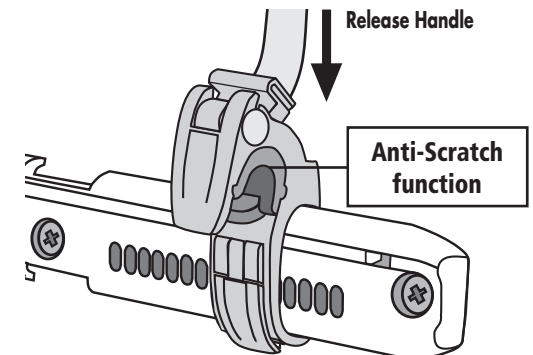
B

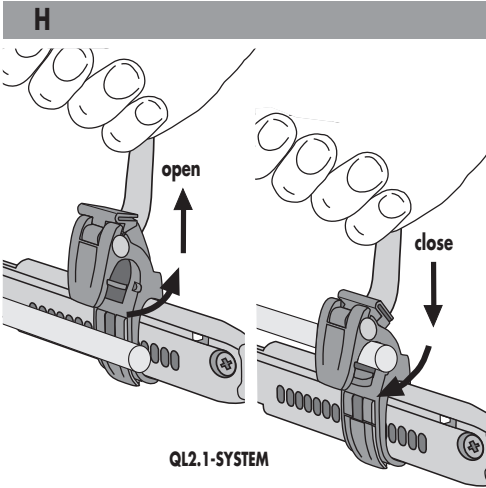
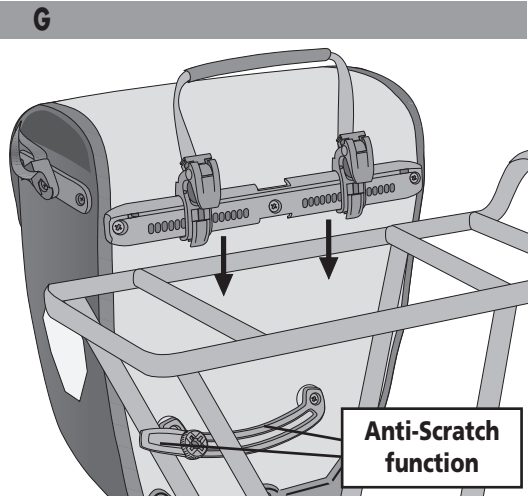
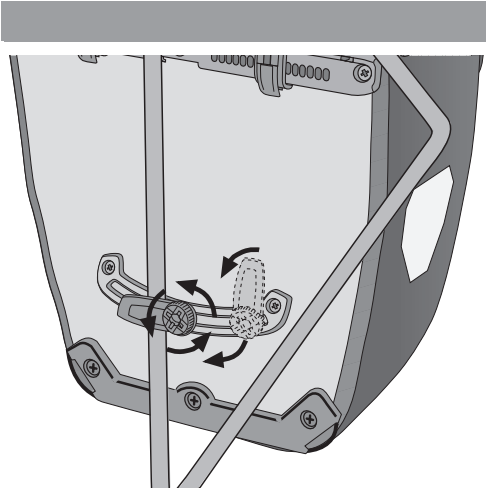
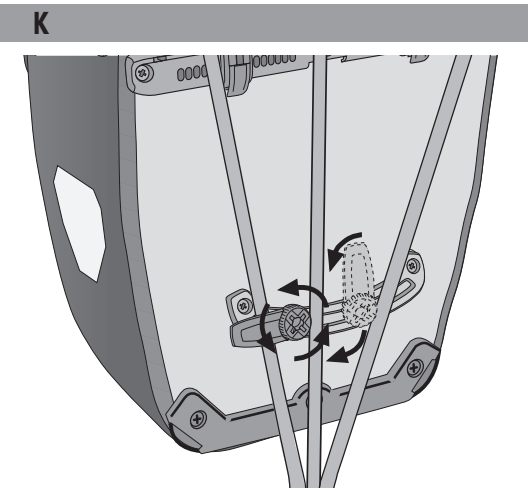
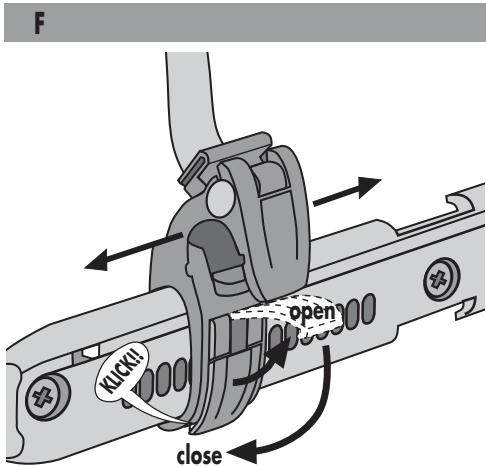
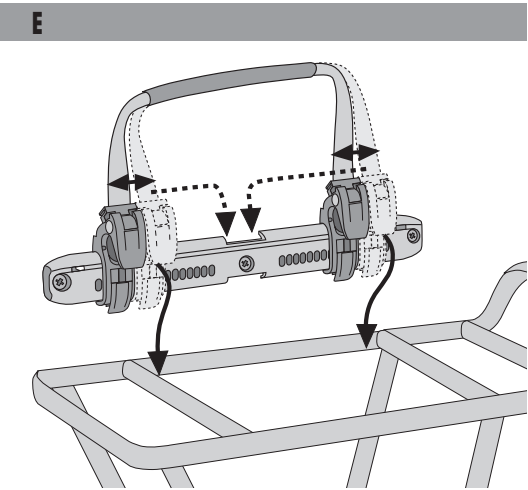


C

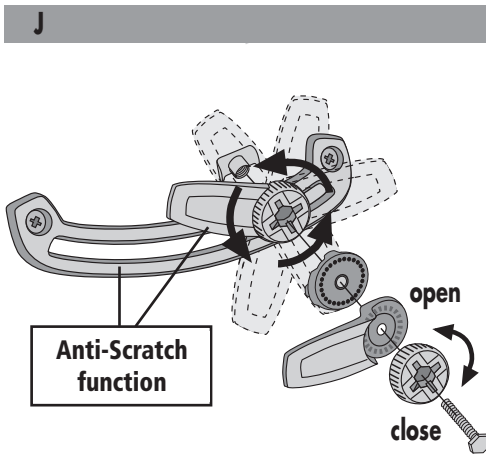
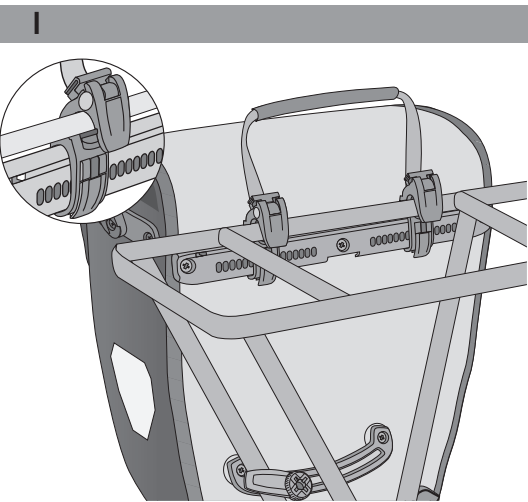
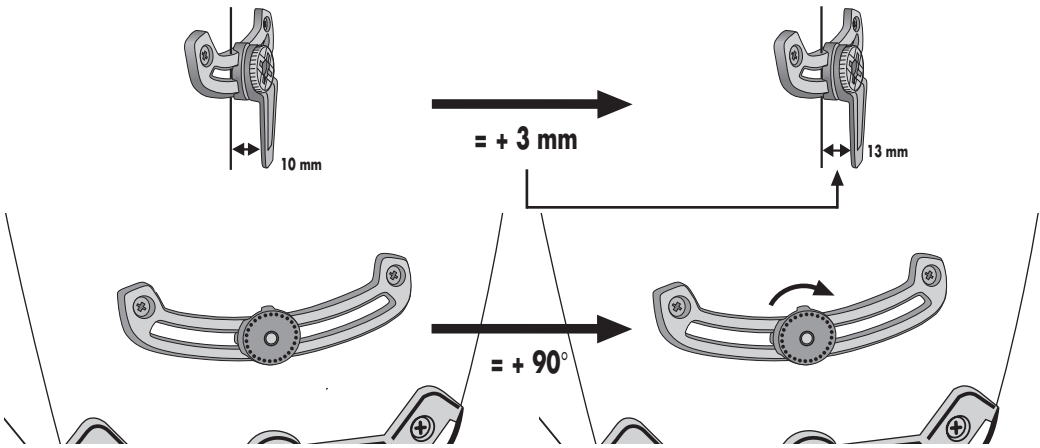


D

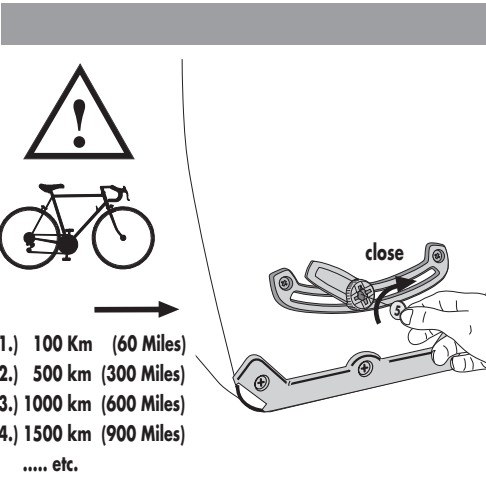
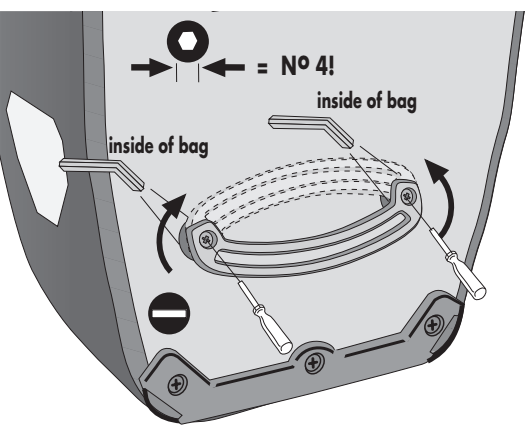




Option 1



Option 2



- 1.) 100 Km (60 Miles)
- 2.) 500 km (300 Miles)
- 3.) 1000 km (600 Miles)
- 4.) 1500 km (900 Miles)
- etc.