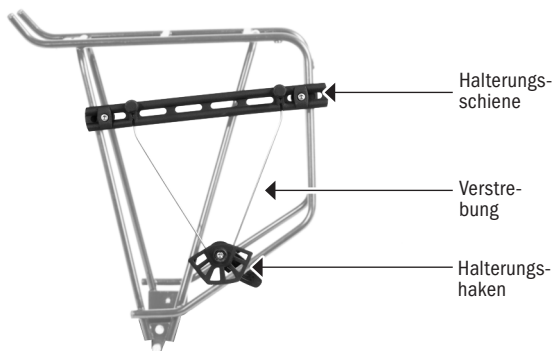
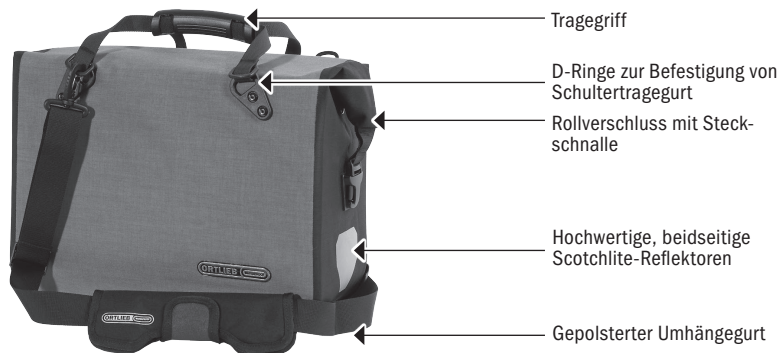
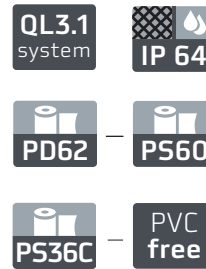


# PRODUCT INFO

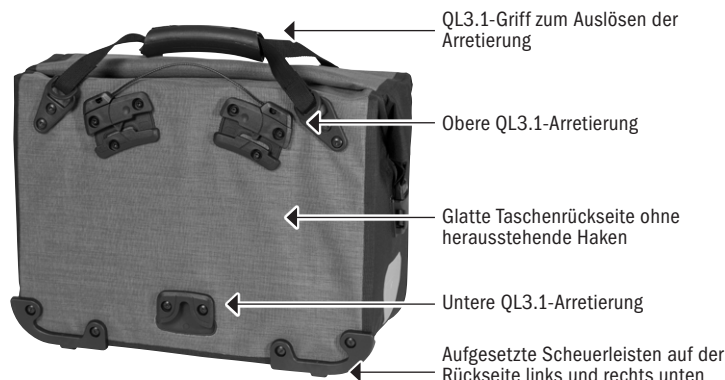


## OFFICE-BAG QL3.1

Fahrradaktentasche mit Rollverschluss



QL3/QL3.1-Halterungselemente (inkl.)



Material	Größe	Höhe/cm innen/außen	Breite/cm innen/außen	Tiefe/cm innen/außen	Vol./L	Gew./g
PS36C	L	29/30	39/40	15/17	21	1530
PD620/PS620C	L	29/30	39/40	15/17	21	1690

## SPEZIFIKATIONEN:

- + Wasserdichte Aktentasche mit Rollverschluss
- + Mit Quick-Lock3.1-Aufhängesystem
- + Montage der Halterungskomponenten erfolgt am Gepäckträger
- + Einhängen und Abnehmen der Tasche mit nur einer Hand
- + Flache Arretierungselemente sorgen für eine glatte Taschenrückseite
- + Höhe und Neigung der Tasche individuell einstellbar
- + Unterer Halterungshaken des Montagesets drehbar
- + Groß genug für zwei DIN A4 Ordner, Schreibzeug, Handy, etc.
- + Geeignet als Notebook-Tasche mit dem gepolsterten ORTLIEB Notebook-Einsatz 13,3" oder 15,4"
- + Innenunterteilung mit aufgesetzten Taschen
- + Handgriff und abnehmbarer Schultertragegurt mit Polster
- + Reflektierendes ORTLIEB-Logo auf Taschenvorderseite
- + Zwei leuchtstarke Reflektoren aus „3M Scotchlite Reflexmaterial“

**Lieferumfang:** Tasche mit Innentaschen und gepolstertem Schultertragegurt, QL3.1-Halterungselemente

**Achtung:** Der Schultertragegurt ist vor Fahrtantritt zu entfernen oder in der Tasche zu verstauen

**Separat erhältliches Zubehör:** QL3.1 Befestigungsschellen für Gepäckträgerdurchmesser 12 bis 14 mm, QL3.1-Halterungsset für ein Zweirad, Notebook-Hülle 10", 13,3" und 15,4"

**Achtung:** Die maximale Zuladung pro Einzeltasche bzw. Gepäckträgerseite beträgt 9 kg. Unabhängig davon ist die zulässige Beladung des Gepäckträgers zu beachten. Dieser Hinweis ist normalerweise direkt am Gepäckträger angebracht. Die erlaubte Zuladung von Gepäckträgern kann unterschiedlich sein. Diese Obergrenze darf nicht überschritten werden. Es ist ratsam das Gewicht der beladenen Taschen vor Fahrtantritt mit einer Waage zu ermitteln und gegebenenfalls die Ausrüstung entsprechend zu reduzieren. Das gilt sowohl für Hinterrad- als auch für Vorderradgepäckträger oder Lowrider, die an der Gabel des Fahrrades befestigt werden. Zu beachten ist auch, dass sich durch die Verwendung von Radtaschen das Fahrverhalten des Rades entscheidend verändern kann.

**Hinweis:** Zur Erreichung des Schutzgrades IP64 (6=staubdicht, 4=spritzwassergeschützt aus allen Richtungen) muss der Verschluss 3-4x eingerollt werden.

ORTLIEB Sportartikel GmbH · Rainstrasse 6 · D-91560 · Heilsbronn, Germany · Tel. +49-(0)9872-800-0 · info@ortlieb.com